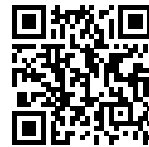


## Spülbecken S1000

Becken links

Edelstahlspülen

Code: 1812 162



### EINZELHEITEN

Einbaurand Standard (8 mm Rand)

---

Finish Spazzolato Foster

---

Material Edelstahl AISI 304

---

Textur Gebürstet

---

Basis 80-90 cm

---

Abmessungen 1160 x 500 mm

---

Serienmäßige Ausstattung Befestigungshaken, Dichtung, Abfluss, Überlauf und Siphon, im Karton verpackt

---

Mischbatteriebohrungen 1 Bohrung als Standard - 2. Bohrung auf Anfrage

---

Einbauöffnung 1140 x 480 mm

---

Abtropffläche Ja

---

Breite 116 cm

---

Beckengröße 360 x 400 mm

---

Anzahl der Becken 2 Becken

---

Abfluss Abfluss 3,5"

---

## MERKMALE

### ABFLUSS 3,5" BASKET

Der Ablauf ist mit einem großen 3,5-Zoll-Abfluss mit praktischem Korbverschluss ausgestattet, der verhindert, dass Feststoffe in den Abfluss fließen.

---

### MÖGLICHKEIT ZUSÄTZLICHER LÖCHER

Die Spüle kann auf Wunsch bei der Bestellung mit zusätzlichen Bohrungen versehen werden, die für Doppellocharmaturen, ferngesteuerte Abflüsse oder den Einbau von Seifenspendern genutzt werden können. Die Positionen sind in den Zeichnungen mit gestrichelten Löchern markiert.

---

### MEHR WERT

Foster verwendet höhere Stahlstärken als andere Hersteller im Durchschnitt verwenden. Dank unserer langjährigen Erfahrung sind wir in der Lage, qualitativ hochwertige und alterungsbeständigere Spülen herzustellen.

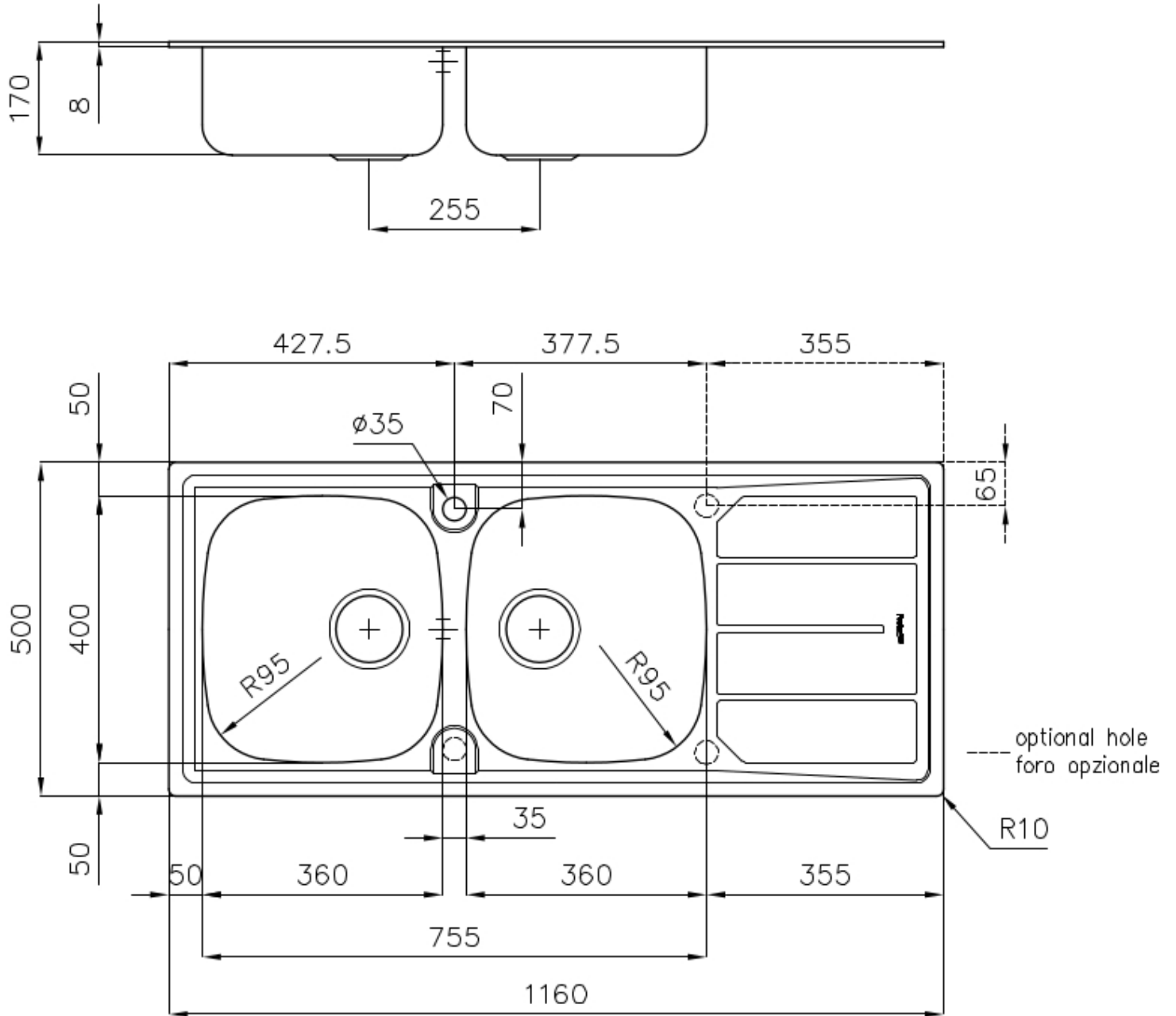
---

### VERSCHIEBBARE HAKEN

Exklusives Foster-Montagesystem, bei dem die Befestigungshaken um den gesamten Umfang des Spülbeckens verschoben werden können. Durch wird die Installation vereinfacht, da die Haken an den am besten zugänglichen Stellen angebracht werden können.

---

## TECNISCHE DATEN



## OPTIONALES ZUBEHÖR



**Schneidebrett aus HDPE**  
8657 001



**Schneidebrett aus Glas**  
8633 300

## PAARUNGEN



**Mischbatterie S1000 - RO**  
8443 002

## OPTIONALE AUTOMATISCHE ABLAUFGARNITUR



**Automatischer Abfluss**  
8407 100



**Automatischer Abfluss**  
8407 000



**Automatischer Abfluss LIRA**  
8407 102



**Automatischer Abfluss LIRA**  
8407 103